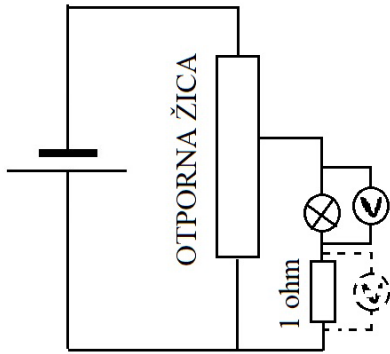


Rješenje eksperimentalnog zadatka - 2. skupina

Strujni krug treba spojiti kao što prikazuje slika:



Otpornu žicu spojimo na izvor napona. Otpornik otpora  $1 \Omega$  spojimo serijski sa žaruljicom. Mijenjanjem položaja točke na otpornoj žici, u kojoj je spojen dio strujnog kruga sa žaruljicom, mijenjamo napon na žaruljici, a na taj način mijenjamo i struju koja teče kroz žaruljicu. Mjerni instrument smijemo koristiti samo kao voltmetar: pomoću njega mjerimo napon na žaruljici  $U$ , a električnu struju  $I$  određujemo mjerenjem napona na otporniku od  $1 \Omega$  jer je na njemu iznos napona jednak iznosu električne struje. Otpornik od  $1 \Omega$  je serijski spojen sa žaruljicom pa je električna struja koja prolazi žaruljicom jednaka električnoj struji koja prolazi tim otpornikom. (6 bodova)

Električni otpor žaruljice  $R$  određujemo prema Ohmovom zakonu za svako mjerenje:

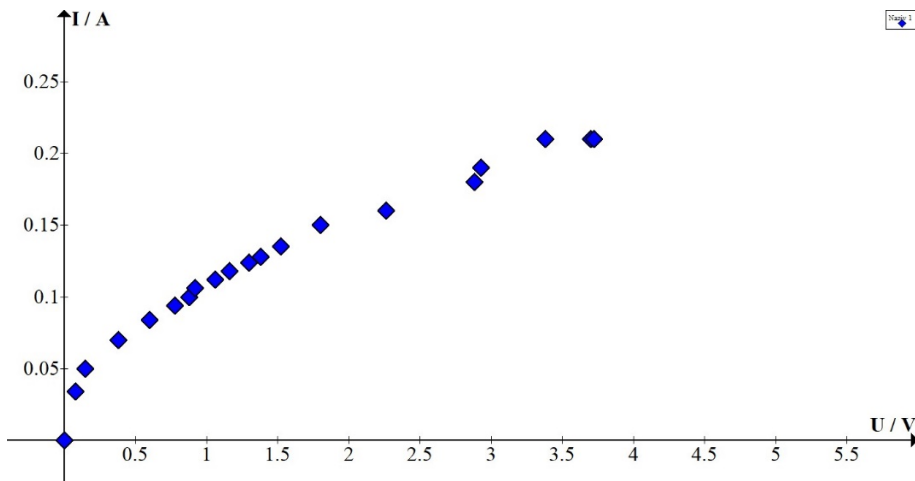
$$R = \frac{U}{I}$$

Rezultate mjerenje prikažemo tablicom (ovo je primjer jednog mjerenja):

Br. mjerenja	$U / V$	$I / A$	$R / \Omega$
1.	0,08	0,034	2,35
2.	0,15	0,05	3,00
3.	0,38	0,07	5,43
4.	0,6	0,084	7,14
5.	0,78	0,094	8,30
6.	0,88	0,1	8,80
7.	0,92	0,106	8,68
8.	1,06	0,112	9,46
9.	1,16	0,118	9,83
10.	1,3	0,124	10,48
11.	1,38	0,128	10,78
12.	1,52	0,135	11,26
13.	1,8	0,15	12,00
14.	2,26	0,16	14,13
15.	2,88	0,18	16,00
16.	2,93	0,19	15,42
17.	3,38	0,21	16,10
18.	3,7	0,21	17,62

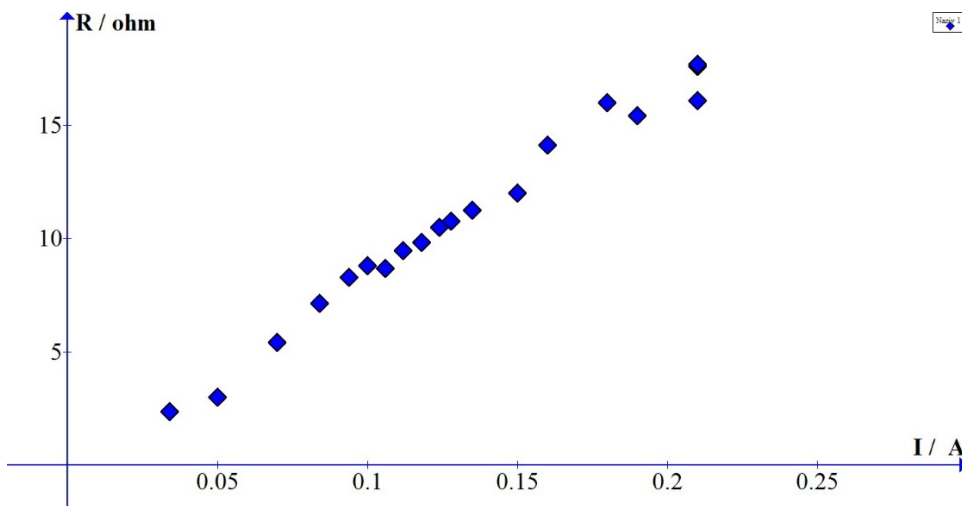
(6 bodova + 3 boda)

### Grafički prikaz ovisnosti električne struje o naponu



Na grafu vidimo da se električna struja  $I$  povećava s povećanjem napona  $U$ . Taj rast nije linearan pa ne možemo reći da je struja proporcionalna s naponom. Za manje vrijednosti napona struja brže raste s naponom, a za veće vrijednosti napona taj rast se usporava. (5 bodova)

### Grafički prikaz električnog otpora o struji



Na grafu vidimo da se električni otpor povećava kada se električne struja kroz žaruljicu povećava i taj rast je skoro linearan. (5 bodova)

Rezultate možemo objasniti činjenicom da se električni otpor žarne niti žaruljice povećava s temperaturom. Znamo da otpor metalnih vodiča raste s porastom temperaturom prema jednadžbi  $R = R_0(1 + \alpha\Delta t)$ , gdje je  $R_0$  početna vrijednost električnog otpora,  $\Delta t$  promjena temperature, a  $\alpha$  je termički koeficijent električnog otpora materijala. Povećanjem električne struje temperatura vodiča raste, pa se zbog toga povećava električni otpor.

Za električnu struju koja prolazi žaruljicom vrijedi  $I = \frac{1}{R} \cdot U$ . Koeficijent  $\frac{1}{R}$  je nagib grafa ovisnosti struje  $I$  o naponu  $U$ . Povećanje električnog otpora  $R$  koeficijent  $\frac{1}{R}$  je sve manji pa zbog toga električna struja ne raste linearно s naponom nego se rast struje  $I$  usporava povećanjem napona  $U$ . (5 bodova)